



Pentru instalarea tuturor tipurilor de țevi atunci când țevile purtătoare trec printr-un burlan de tubaj

CaseX DSI® INEL DISTANȚIER



Apă



Energie



Inginerie
civilă



SELECTAREA TIPULUI



CaseX **DSI® PA/PE**

Domenii de aplicare

Pentru introducerea și depozitarea țevelor; potrivit, de asemenea, pentru țevi de transport deosebit de mici.

Material

Polipropilenă; șuruburi/piulițe galvanizate, oțel inoxidabil la cerere

Proprietăți

Instalare ușoară datorită construcției din două jumătăți și 4 șuruburi; sarcină statică maximă pe inel de până la 250 kg; înălțimi patină de la 11 la 110 mm; protecție catodică a țevelor; intervalul de temperatură al materialului -20 °C până la 100 °C; coeficient de frecare la alunecare a polipropilenei pe oțel aprox. 0,2.

Dimensiuni

Diametru exterior al țevii de la 25 mm la 336 mm.



CaseX **DSI® AZ/AC**

Domenii de aplicare

Pentru introducerea și depozitarea țevelor

Material

Polipropilenă; șuruburi/piulițe galvanizate, oțel inoxidabil la cerere

Proprietăți

Numărul variabil de segmente asigură adaptarea distanțierului la diferitele diametre ale țevelor purtătoare: sarcină statică maximă pe inel de până la 200 kg; înălțimi patină 16 - 110 mm; protecție catodică a țevelor; gama de temperatură a materialului -20 °C până la 100 °C; coeficient de frecare de alunecare a polipropilenei pe oțel aprox. 0,2.

Dimensiuni

Diametru exterior al țevii de la 98 mm la 385 mm



CaseX **DSI® MA**

Domenii de aplicare

Pentru introducerea și depozitarea țevelor; potrivit pentru țevi medii mai mari și sarcini statice mai mari.

Material

Polipropilenă; șuruburi/piulițe galvanizate, oțel inoxidabil la cerere

Proprietăți

Numărul variabil de segmente asigură adaptarea distanțierului la diferitele diametre ale țevelor purtătoare: sarcină statică maximă pe inel de până la 650 kg; înălțimi patină de la 25 la 75 mm; protecție catodică a țevelor; intervalul de temperatură al materialului -20 °C până la 100 °C; coeficientul de frecare la alunecare a polipropilenei pe oțel aproximativ 0,2.

Dimensiuni

Diametru exterior al țevii de la 402 mm la 1249 mm.



CaseX **DSI® GKO-mk**

Domenii de aplicare

Pentru introducerea și depozitarea țevelor; soluție fără metal pentru țevi mici și mijlocii și sarcină statică redusă; potrivit pentru țevi cu protecție catodică

Material

Polipropilenă

Proprietăți

Instalare ușoară și adaptare la diferite diametre ale țevelor de medii prin intermediul tehnologiei de conectare prin strângere: sarcină statică maximă pe inel de până la 250 kg; înălțimi patină de la 25 la 125 mm; protecție catodică a țevelor; intervalul de temperatură al materialului -20 °C până la 100 °C; coeficient de frecare la alunecare a polipropilenei pe oțel aprox. 0,2; fără metal.

Dimensiuni

Diametru exterior al țevii de la 160 mm la 430 mm.



CaseX **DSI® GKO-gl/gs**

Domenii de aplicare

Pentru introducerea și depozitarea țevelor; soluție fără metal pentru țevi medii de mari dimensiuni și sarcini statice extreme; adecvat pentru țevi cu protecție catodică

Material

Polipropilenă

Proprietăți

Instalare ușoară și adaptare la diferite diametre ale țevelor purtătoare prin intermediul tehnologiei de conectare prin strângere: sarcină statică maximă pe inel GKO-gl până la 4.000 kg; GKO-gs până la 14.200 kg; înălțimi patină de la 36 la 125 mm; Protecție catodică a țevelor; Interval de temperatură a materialului -20 °C până la 100 °C; Coeficient de frecare de alunecare a polipropilenei pe oțel aprox. 0,2; Fără metal.

Dimensiuni

Diametru exterior al țevii de la 400 mm la 2500 mm.



CaseX **Ranger® II S / M / L**

Domenii de aplicare

Pentru introducerea și depozitarea țevelor; soluție fără metal, utilizată în principal pentru introducerea mai multor țevi, cum ar fi împachetarea. Potrivit pentru țevile cu protecție catodică

Material

Polipropilenă

Proprietăți

Fabricat cu polipropilenă de înaltă performanță cu o eficiență excelentă împotriva sarcinii de compresiune și o rezistență mai bună la stres în comparație cu polietilena. Are o proprietate de alunecare extrem de bună. În continuare sunt prezentate câteva dintre proprietățile tehnice: Interval de temperatură: -30 °C/+100 °C; Rigiditate dielectrică: 32kV/mm; Rezistență la compresiune: 20,684 kPa; Rezistență la impact: 80 jouli/m.

Dimensiuni

S, M, L

Diametru exterior al țevii de la 46 mm până la 1290 mm

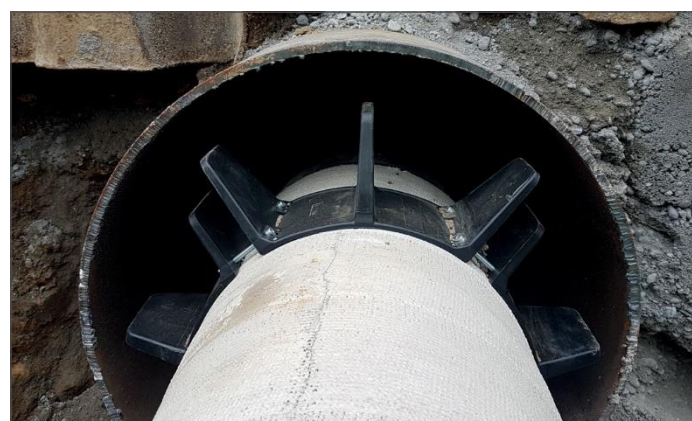
i INFORMAȚII DESPRE PRODUS

Proprietăți

- Introducerea ușoară a țevii portante
- Coeficientul de frecare al inelului distanțier este redus la minimum, deoarece este confecționat din plastic
- Frecarea redusă la minimum previne deteriorarea stratului protector și a învelișului țevelor.
- O gamă largă de înălțimi ale patinelor facilitează centrarea/stocarea țevelor purtătoare în burlanele de tubaj.
- Proprietăți izolatoare excelente ale materialelor utilizate. Sunt îndeplinite toate cerințele de protecție catodică a conductelor.

Domenii de aplicare

Inelele distanțiere fabricate din polipropilenă de înaltă calitate sunt universal aplicabile pentru instalarea tuturor tipurilor de conducte atunci când conducta purtătoare trece printr-un burlan de tubaj.



Descriere

Polipropilena are o suprafață ceroasă și, prin urmare, o bună suprafață de alunecare. Coeficientul de frecare de alunecare a PP pe oțel este de aproximativ 0,2. În comparație, oțelul pe oțel este de aproximativ 0,5. Datorită condițiilor optime de frecare, abraziunea este redusă la minimum. Rezistența bună la fisurarea sub tensiune, flexibilitatea corpului, greutatea redusă, rigiditatea la încovoiere și stabilitatea formei patinelor, precum și caracteristicile excelente de izolare dielectrică sunt alte proprietăți benefice. Polipropilena are o rezistență la temperatură mai mare decât polietilena. Materialul de bază este rezistent până la 100 °C. Specificația capacității de încărcare se aplică pentru o înălțime a patinelor de până la 75 mm. Pentru înălțimi ale patinelor de peste 75 mm, aceste valori se înmulțesc cu un factor de 0,75.

Aceste specificații se aplică conductelor standard. Pentru a determina distanțele corecte pentru o aplicație individuală, trebuie luați în considerare și alți factori, cum ar fi diametrul țevii, grosimea peretelui țevii și tipul de mediu (gaz sau lichid). Vă stăm la dispoziție pentru asistență în determinarea dimensiunilor exacte.

Note

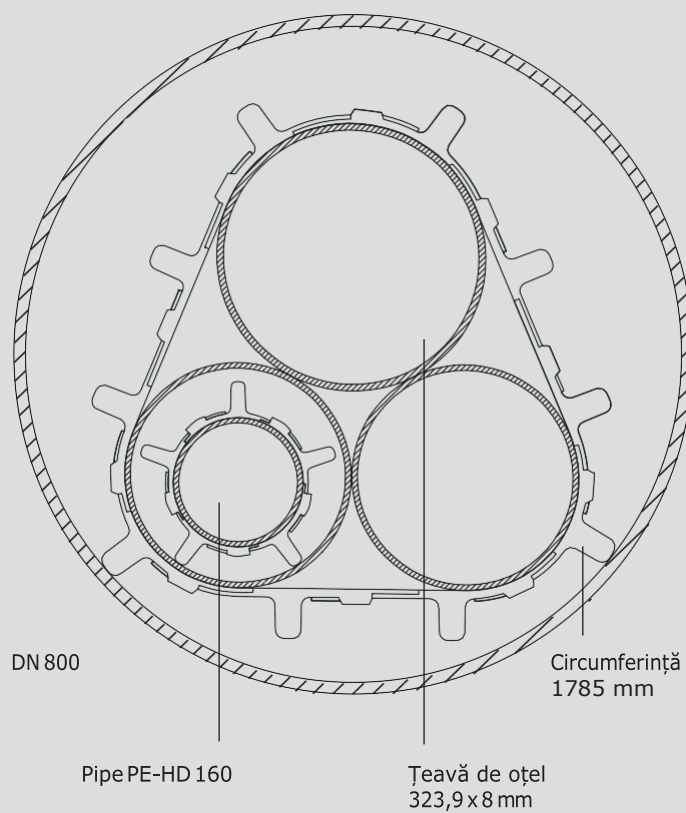
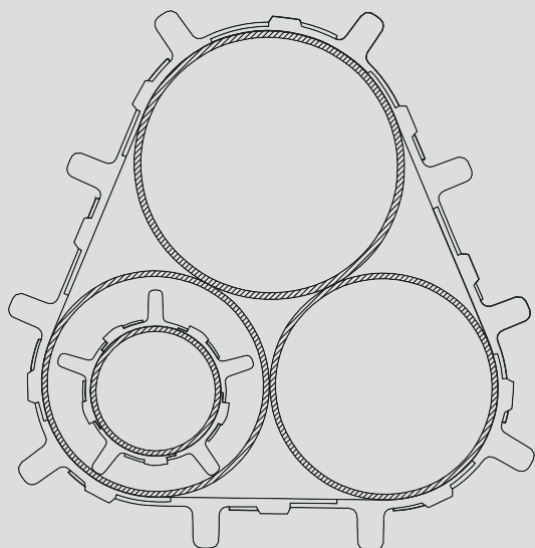
Inelele distanțiere din plastic sunt de obicei instalate la următoarele distanțe:

- Diametrul țevelor până la 300 mm la o distanță de 2,5 m
- Diametrul țevii 301 - 600 mm la o distanță de 2,0 m
- Diametrul țevelor mai mare de 600 mm la o distanță de 1,5 m
- Spațiile depind, de asemenea, de specificațiile producătorilor de țevi respectivi. În cazuri particulare, distanța dintre inele poate fi modificată după verificarea situației de instalare.



INFORMAȚII TEHNICE

Exemplu de aplicare pentru mai multe conducte



ACCESORII ADECVATE

Bandă anti-alunecare



Suport de țeavă SuppiT



CERTIFICATE

Pentru a oferi clienților noștri cea mai bună calitate și cele mai bune servicii, suntem organizați în conformitate cu DIN EN ISO 9001:2015 și suntem verificați și certificați în permanență.

CERTIFICAT ISO 9001:2015

Această certificare documentează conformitatea noastră cu sistemul de management al calității.

CERTIFICAT AEO

Operator economic autorizat "AEOC (simplificare vamală)"

DISTANȚIERE PENTRU TUBULATURĂ

Testarea materialelor Ruhrgas

- Distanțiere din plastic DSI® GKO 125 gs, 125 gl, 36 gs, 36 gl; testarea componentelor TALW.